

Ricardo Bandli –
Bundesamt für Energie BFE



Unterstützungsprogramm

- Überblick seit 2012
- Abschluss 2017 / Option für 2018-19
- Neue Regionen 2018-19

Energie-Region - Gemeinsam mehr erreichen!

Unterstützungsprogramm Energie-Region seit 2012

2012-13: 12 Regionen

2014-15: 19 Regionen

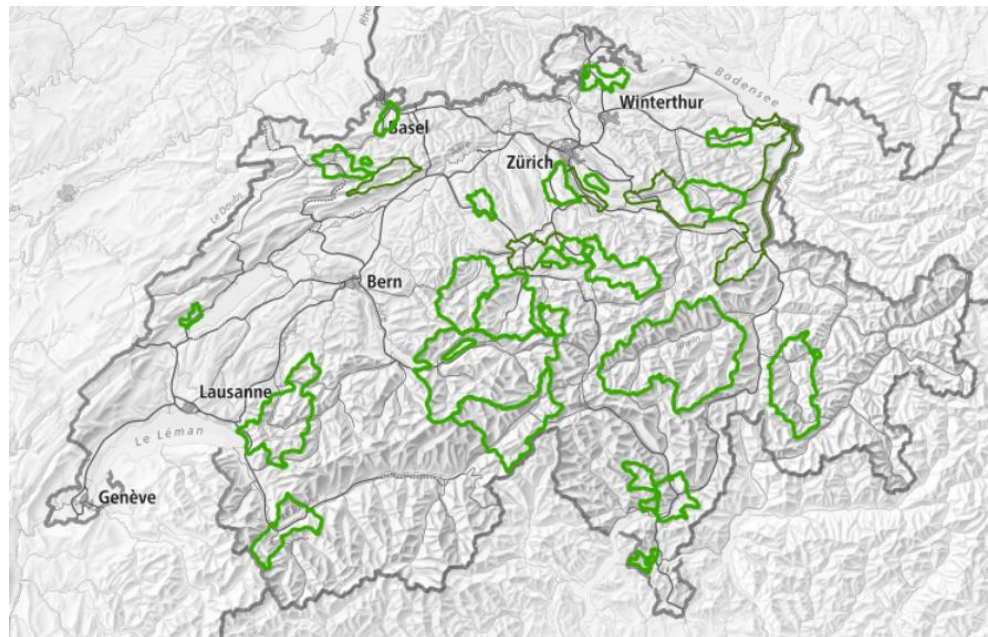
2016-19: 24 Regionen

Aktuell:

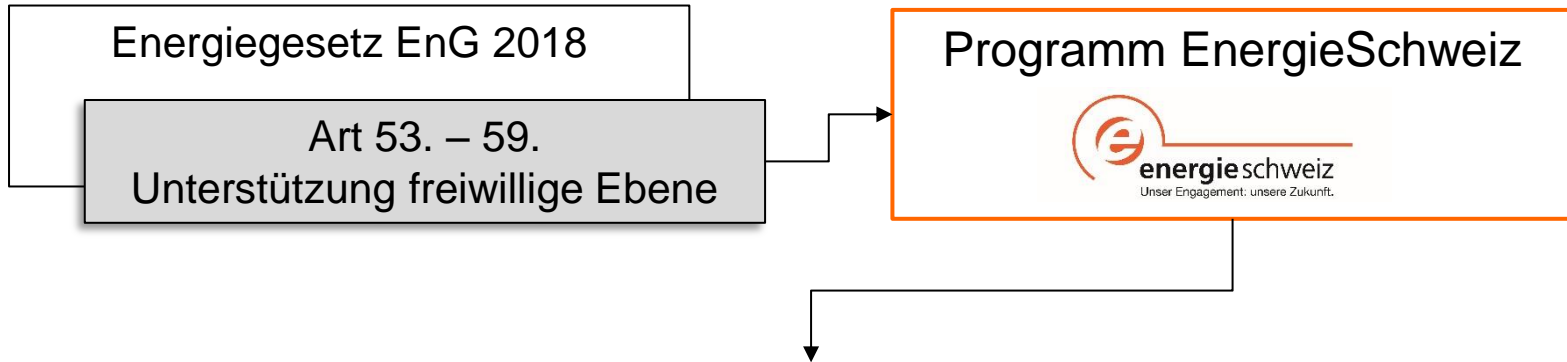
222 Gemeinden eingebunden

39 Projekte durchgeführt

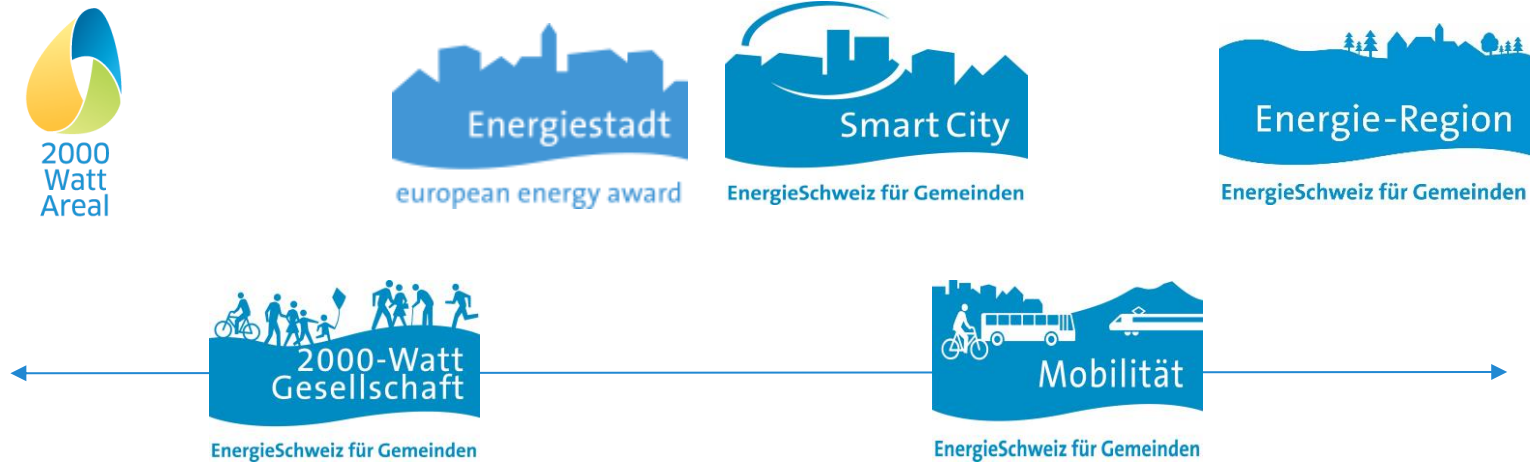
3 Fachstellen d/f/i



Energiestrategie 2050



EnergieSchweiz für Gemeinden (ESfG) unterstützt öffentliche Hand und Private auf den Ebenen Areale, Städte und Gemeinden, Regionen



Unterstützungsprogramm 2016-19



Unterstützungsprogramm

Abschluss 2016-17

- Jahresgespräch mit ER-Berater
- Berichte der Projektumsetzungen 2016/17 (Vorlage BFE)
Bitte markieren ob provisorisch oder definitiv
- Abrechnung

- Bei Bedarf:

Zweitermin definitiver Projektbericht 2016/17

Unterstützungsprogramm

Option 2018-19

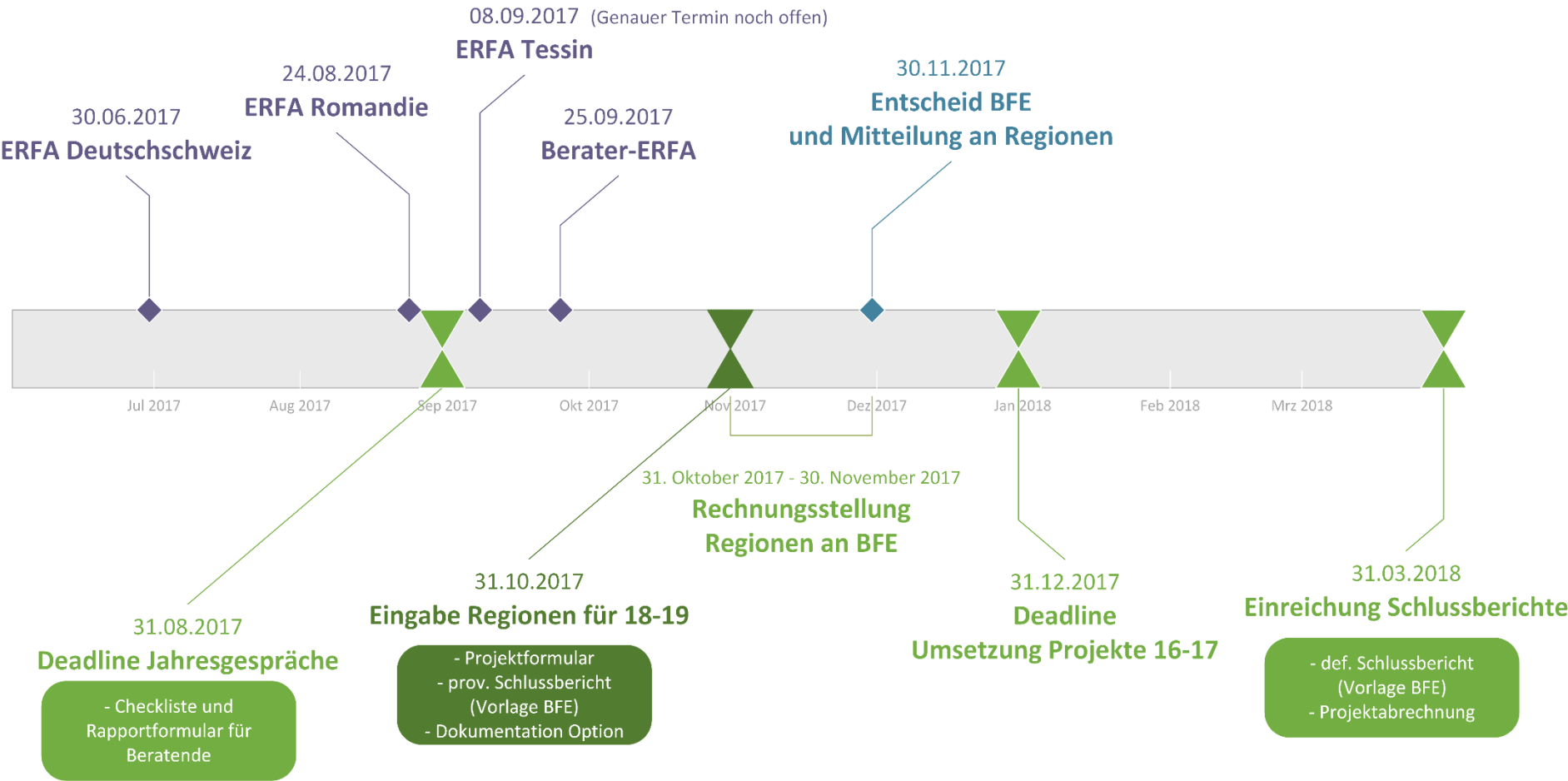
Dokumentation Option:

- Jahresgespräch mit Berater
- Provisorischer Projektbericht 2016/17 (Vorlage BFE)
- Nachweis Organisationsgrad der regionalen Trägerschaft (Vorlage BFE)
- Für 2018/2019 neu vorgesehene Projekte entsprechen den Rahmenbedingungen (Eingabe via Vorlage BFE)

Zeitablauf Unterstützungsprogramm Energie-Region bis März 2018



Im Lead:
 Grün = Energie-Regionen und Beratende
 Violett = Fachstelle Energie-Region
 Blau = BFE



Neue Regionen 2018-19

3-4 neue Regionen möglich

Aufnahmen über bilaterale Abklärungen /
öffentliche Einladung zur Bewerbung wird nicht
durchgeführt.

Neuen Regionen müssen alle Mindestanforderungen aus
der regulären Bewerbungsphase erfüllen

Neue Regionen 2018-19

- Eine Energie-Bilanzierung muss bereits vorhanden sein (kann nicht als zu unterstützendes Projekt eingegeben werden)
- Neu eintretenden Regionen müssen sich bis Ende 2018 vertraglich organisiert haben.

Bei mehr als 4 Anmeldungen > Wettbewerbs-Situation;
Evaluation nach Verfahren regulären Bewerbungsphase

Information an Fachstelle ER asap

Zustellung Unterlagen bis **31.10.2017** an BFE

Deadline Jahres-Gespräch 2017	31.08.2017
Optional: Eingabe 2018-19 - Prov. Bericht Projektumsetzungen 2016-17 - Deklaration Organisationsform - Neue Projekte 2018-19	31.10.2017
Rechnungszustellung 2017	01.11 – 01.12.2017
Deadline Umsetzung Projekte 2016-17	31.12.2017
Einreichung definitiver Schlussbericht Projekte 2016-17	31.03.2018